

Programma per l'esame di maturità professionale

Matematica

Poklicna matura



Il presente documento ha validità dalla sessione primaverile dell'anno **2019** fino alla sua sostituzione. La validità del documento per l'anno in cui il candidato deve sostenere l'esame di maturità è indicata nel relativo Catalogo dell'esame di maturità professionale.

Ljubljana 2017



Državni izpitni center

PROGRAMMA PER L'ESAME DI MATURITÀ PROFESSIONALE – MATEMATICA

Titolo originale: PREDMETNI IZPITNI KATALOG ZA POKLICNO MATURO – MATEMATIKA

Il catalogo è stato compilato da:

dr. Gregor Dolinar
Lovro Dretnik
Sonja Ivančič
Mira Jug Skledar
mag. Mojca Suban

Traduzione in lingua italiana di:

Lilia Peterzol
mag. Loredana Sabaz

Revisione per la lingua italiana:

dr. Sergio Crasnich

La versione originale in lingua slovena del programma è stata approvata nella seduta n. 182 del Consiglio degli Esperti della Repubblica di Slovenia per l'istruzione generale (Strokovni svet Republike Slovenije za splošno izobraževanje) in data 16.2.2017. Il presente documento ha validità a partire dalla sessione primaverile dell'anno 2019. La validità del Programma per l'anno in cui il candidato deve sostenere l'esame di maturità è indicata nel Programma d'esame di maturità professionale dell'anno in corso.

© Državni izpitni center, 2017
Tutti i diritti riservati.

Pubblicazione e stampa:
Državni izpitni center

Responsabile:
dr. Darko Zupanc

Redattrice:
mag. Mateja Jagodič
Joži Trkov

Revisione editoriale e elaborazione al computer della traduzione italiana:
Dinka Petje

Ljubljana 2017

ISSN 2335-268X

INDICE

1	INTRODUZIONE.....	5
2	OBIETTIVI DELL'ESAME	6
3	STRUTTURA E VALUTAZIONE DELL'ESAME	7
3.1	Schema dell'esame	7
3.2	Tipi di quesiti e loro valutazione	8
4	CONTENUTI DELL'ESAME.....	9
5	ADATTAMENTI PER CANDIDATI DIVERSAMENTE ABILI	14
6	ALLEGATI.....	15
6.1	Simboli matematici	15
6.2	Formule allegate alla prova d'esame	18
6.3	Esempi tipici di quesiti d'esame	20
6.4	Indicazioni per valutare i quesiti della prova scritta	36
6.5	Esame orale	38
7	BIBLIOGRAFIA E MATERIALI CONSIGLIATI	40

1 INTRODUZIONE

Il presente programma è destinato ai candidati che sceglieranno la matematica quale terza materia da affrontare all'esame di maturità professionale. Esso rappresenta anche un valido aiuto per i docenti che prepareranno gli alunni all'esame.

Nel presente documento si fa riferimento al catalogo del sapere per i programmi delle scuole tecniche dell'anno 2007 (che comprendono un fondo ore variabile da un minimo di 383 a un massimo di 408 ore), nonché ai diversi programmi per l'istruzione professionale e tecnica del 2007, che prevedono dalle 206 alle 242 ore di matematica. Il catalogo fa inoltre riferimento al Regolamento sulla maturità negli istituti tecnici e alla Legge sull'esame di maturità.

L'esame di matematica è composto da due parti: la prova scritta e la prova orale.

Nel catalogo sono descritti gli obiettivi da verificare, la struttura dell'esame, i punteggi da assegnare e la relativa valutazione. Gli argomenti oggetto di verifica sono sistemati in due colonne: nella prima sono elencati i contenuti e i concetti, nella seconda sono scritti gli obiettivi sottoposti a verifica.

Nel catalogo si trovano un elenco di simboli e uno di formule matematiche, che i candidati possono utilizzare durante la prova scritta. Inoltre, sono proposti alcuni esempi di quesiti con le relative soluzioni e punteggi, e con l'indicazione dei criteri per la loro valutazione.

Il capitolo 5 contiene le modalità di svolgimento dell'esame per i candidati diversamente abili.

2 OBIETTIVI DELL'ESAME

L'esame verifica in quale misura il candidato è in grado di:

- leggere un testo e tradurlo in espressione matematica,
- comprendere informazioni espresse con strumenti matematici e usarle nella ricerca di soluzioni adeguate,
- usare la terminologia e i simboli matematici,
- scrivere e risolvere quesiti matematici in modo sistematico, esatto, autonomo e ordinato,
- usare la matematica come linguaggio di comunicazione,
- usare la matematica come mezzo di comunicazione,
- comprendere e usare i concetti matematici fondamentali e le relazioni che tra essi intercorrono,
- risolvere problemi matematici,
- applicare con senso critico metodi risolutivi, argomentare e motivare risultati,
- applicare la matematica sia in ambiti professionali sia in altri ambiti,
- usare supporti tecnologici adeguati,
- usare altri strumenti consentiti.

3 STRUTTURA E VALUTAZIONE DELL'ESAME

3.1 Schema dell'esame

L'esame di matematica è composto da due parti: la prova scritta e la prova orale. La prova scritta è unica per tutti i candidati a livello nazionale e si svolge in tutta la Slovenia nelle medesime date. La valutazione è interna ed è effettuata in ogni scuola dagli insegnanti della disciplina.

► Esame scritto

La prova scritta è predisposta dalla competente Commissione nazionale di maturità negli Istituti Tecnici, che prepara anche il relativo punteggio e le indicazioni per la valutazione.

Prova d'esame	Durata	Numero punti	Percentuale del voto
1	120 minuti	70	70 %
Parte I		(50)	(50 %)
Parte II		(20)	(20 %)

Gli strumenti e i materiali consentiti durante la prova scritta sono: penna stilografica oppure penna a sfera, matita¹, gomma, calcolatrice² e accessori geometrici³.

Il fascicolo d'esame comprende anche due pagine di formule che il candidato può consultare per risolvere i quesiti.

Per le costruzioni geometriche è necessario utilizzare gli strumenti in uso per la geometria. Nella risoluzione dei quesiti, i candidati devono presentare in modo chiaro e corretto il procedimento adottato, i calcoli intermedi e le deduzioni che conducono al risultato.

¹ Di grafite oppure colorata.

² La calcolatrice scientifica non programmabile (calcolatrice) è la calcolatrice elettronica che agevola il lavoro con le operazioni di calcolo di base e non permette:

- di comunicare con l'ambiente – »mondo esterno«,
- di salvare i dati dell'ambiente ovvero del mondo esterno,
- di salvare i dati impostati in precedenza,
- di calcolare con i simboli,
- di programmare nuove funzioni,
- di tracciare i grafici delle funzioni.

³ Il compasso, il geotriangolo e anche due squadrette o un righello.

► Esame orale

La lista delle domande e le schede per la prova orale dell'esame sono preparate in ogni scuola dagli insegnanti della disciplina e fanno riferimento al presente documento. Nella lista sono riportate separatamente le domande di teoria e i quesiti che presentano diversi tipi di situazioni problematiche, riferite soprattutto al profilo professionale specifico del candidato e alla vita quotidiana. Ogni scheda per la parte orale dell'esame presenta una situazione problematica attinente al profilo professionale specifico oppure alla vita quotidiana e tre domande di teoria, collegate o riconducibili alla situazione stessa. Le domande devono verificare competenze matematiche differenti e obiettivi riferiti ad argomenti diversi.

	Durata	Numero punti	Percentuale del voto
1 situazione e 3 domande	fino a 20 minuti	30	30 %

Strumenti consentiti durante la prova orale: penna stilografica oppure penna a sfera, matita¹, gomma, accessori geometrici³ e mezzo tecnologico (calcolatrice con interfaccia grafica oppure computer corredato di software) usato dal candidato durante le lezioni di matematica e autorizzato dagli insegnanti della stessa scuola.

Ogni candidato ha diritto a 15 minuti per prepararsi alla prova orale.

3.2 Tipi di quesiti e loro valutazione

Esame	Tipi di quesiti	Valutazione dei quesiti
Parte I della prova scritta	11 quesiti brevi	7 quesiti da 4 punti ciascuno, 2 quesiti da 5 punti ciascuno e 2 quesiti da 6 punti ciascuno.
Parte II della prova scritta	3 quesiti strutturati: il candidato ne deve scegliere e risolvere due	Per ciascun quesito si possono conseguire fino a 10 punti.
Esame orale	Una situazione problematica riferita al profilo professionale specifico oppure alla vita quotidiana e tre domande di teoria, collegate o riconducibili alla situazione stessa	La situazione problematica completa, comprensiva delle domande, permette di conseguire fino a un massimo di 30 punti, di cui almeno 10 per la situazione problematica, per il collegamento delle domande di teoria alla situazione e per l'uso adeguato degli strumenti tecnologici.

4 CONTENUTI DELL'ESAME

ARGOMENTI

- insiemi numerici
- geometria
- funzioni ed equazioni algebriche
- funzioni ed equazioni trascendenti
- successioni
- elaborazione dati
- calcolo differenziale
- calcolo combinatorio e calcolo della probabilità

► Insiemi numerici

Contenuti, concetti	Obiettivi da verificare
Numeri naturali, interi, razionali e reali.	<ul style="list-style-type: none">• Calcolare con i numeri naturali, interi, razionali e reali applicando le proprietà delle operazioni aritmetiche.
Proprietà delle operazioni in tutti gli insiemi numerici.	<ul style="list-style-type: none">• Elencare i multipli e i divisori di numeri naturali e di numeri interi.
Divisibilità in \mathbb{N} e in \mathbb{Z} .	<ul style="list-style-type: none">• Calcolare con le potenze con esponente naturale e intero e usare le proprietà del calcolo con le potenze.
Potenze con esponenti naturali e interi.	<ul style="list-style-type: none">• Conoscere e applicare le regole fondamentali per risolvere equazioni e disequazioni.
Numeri primi e numeri composti.	<ul style="list-style-type: none">• Saper risolvere semplici equazioni e disequazioni.
Criteri di divisibilità.	
Divisori e multipli.	
Espressioni.	<ul style="list-style-type: none">• Eseguire calcoli con espressioni algebriche (potenza del binomio, fattorizzare la differenza dei quadrati, la differenza e la somma dei cubi, usare la regola di Viète).
Proprietà della relazione d'uguaglianza e di disuguaglianza.	<ul style="list-style-type: none">• Conoscere la relazione di divisibilità e la relazione d'ordine.
Il teorema fondamentale della divisione.	<ul style="list-style-type: none">• Conoscere e usare il teorema fondamentale della divisione.
Il massimo comune divisore e il minimo comune multiplo.	<ul style="list-style-type: none">• Conoscere i numeri primi e i numeri composti.
Numeri razionali e numeri reali.	<ul style="list-style-type: none">• Scomporre un numero composto in fattori primi.
Frazioni.	<ul style="list-style-type: none">• Scrivere il massimo comune divisore di più numeri.• Scrivere il minimo comune multiplo di più numeri.
Relazione d'ordine, d'uguaglianza e di disuguaglianza e relative proprietà.	<ul style="list-style-type: none">• Determinare se un numero è divisibile per 2, 3, 5, 9 e 10.
Scrittura decimale dei numeri.	<ul style="list-style-type: none">• Eseguire calcoli con frazioni numeriche e con frazioni algebriche.
Rapporti, quote, percentuali.	<ul style="list-style-type: none">• Trasformare una frazione in numero decimale.• Trasformare un numero decimale periodico in frazione ridotta.• Calcolare le percentuali.• Calcolare la base, la quota e la ragione percentuale.• Usare le proporzioni.

Contenuti, concetti**Obiettivi da verificare**

L'asse reale.

Intervalli.

Numeri irrazionali.

Scrittura decimale di un numero irrazionale.

Relazione d'ordine nell'insieme dei numeri reali \mathbb{R} .

Radice quadrata e cubica.

Arrotondamento.

Valore assoluto di un numero e sue proprietà.

Potenze con esponenti razionali.

- Rappresentare i numeri reali come punti e come intervalli sull'asse reale.
- Arrotondare.
- Stimare un risultato.
- Eseguire calcoli con radici quadrate e cubiche.
- Estrarre la radice parziale e razionalizzare il denominatore.
- Risolvere semplici equazioni e disequazioni contenenti il valore assoluto.
- Eseguire calcoli con potenze con esponente razionale.
- Calcolare con i radicali.

► Geometria**Contenuti, concetti****Obiettivi da verificare****Geometria del piano**

Concetti fondamentali della geometria.

Punti e rette nel piano e relazioni reciproche.

Distanza, segmento, retta di sostegno di un segmento, asse di simmetria, semiretta, angolo.

Triangolo, cerchio, poligono.

Teoremi del triangolo rettangolo.

Congruenza.

Similitudine.

Funzioni goniometriche degli angoli acuti.

- Disegnare una retta, una semiretta, un segmento, un asse di simmetria, un cerchio, un arco di circonferenza, una corda, una tangente.
- Distinguere i tipi di triangoli rispetto ai lati e agli angoli.
- Conoscere i diversi tipi di angoli (consecutivi, adiacenti, acuti, ottusi, supplementari, ...).
- Eseguire calcoli con gli angoli.
- Conoscere e applicare la definizione di congruenza fra i triangoli.
- Applicare i teoremi fondamentali sulla congruenza fra triangoli.
- Conoscere le unità di misura degli angoli e trasformare i gradi in radianti e viceversa.
- Saper usare le proprietà del triangolo, del parallelogramma e del trapezio quando si risolvono esercizi di calcolo oppure di costruzioni geometriche.
- Applicare il teorema di Pitagora.
- Costruire figure geometriche.
- Costruire la circonferenza inscritta e quella circoscritta al triangolo.
- Tracciare la tangente alla circonferenza da uno dei suoi punti e da un punto esterno a essa.
- Conoscere e applicare le proprietà dell'angolo alla circonferenza che insiste sul diametro.
- Conoscere e applicare la definizione di similitudine fra triangoli.
- Conoscere le funzioni trigonometriche degli angoli acuti nel triangolo rettangolo e saperle applicare.

Contenuti, concetti**Obiettivi da verificare****Aree**

Area del parallelogramma, del triangolo, del trapezio, del romboide e del cerchio.

Teorema dei seni.

Teorema del coseno.

- Conoscere le unità di misura dell'area e trasformarle fra loro.
- Calcolare l'area del parallelogramma, del triangolo, del trapezio, del romboide, del cerchio, del settore circolare.
- Applicare il teorema dei seni.
- Applicare il teorema del coseno.
- Conoscere e calcolare il perimetro di una figura, la lunghezza di un arco di circonferenza.
- Dati gli elementi adeguati calcolare l'area, il lato, l'angolo, il perimetro, l'altezza, il raggio della circonferenza inscritta e di quella circoscritta a un triangolo.

Area e volume dei solidi

Area e volume del prisma retto, del cilindro, della piramide, del cono e della sfera.

- Conoscere le unità di misura per il volume e trasformarle fra loro.
- Conoscere e applicare le proprietà dei solidi retti (prisma, cilindro, piramide, cono) e sfera.
- Per un determinato solido, dati gli elementi, calcolare l'altezza del solido, lo spigolo laterale, quello di base, la diagonale spaziale, l'area della superficie laterale, l'area della sezione assiale, l'area della superficie totale e il volume.
- Calcolare gli angoli, definiti dagli spigoli oppure dalle facce di un solido.

► Funzioni ed equazioni algebriche**Contenuti, concetti****Obiettivi da verificare****La funzione lineare**

Sistema di coordinate cartesiane nel piano.

Insiemi di punti nel piano.

Distanza tra due punti.

Funzione lineare: $x \mapsto kx + n$.

Equazione della retta.

Equazione e disequazione lineare.

Sistemi di equazioni lineari.

- Rappresentare semplici insiemi di punti nel piano.
- Calcolare la distanza tra due punti del piano.
- Tracciare il grafico della funzione lineare.
- Conoscere e applicare il significato delle costanti k e n .
- Scrivere lo zero della funzione e il valore dell'ordinata all'origine (termine noto).
- Scrivere l'equazione della retta nel piano in forma esplicita, implicita e normale.
- Risolvere equazioni lineari.
- Risolvere disequazioni lineari.
- Risolvere sistemi di due e di tre equazioni lineari.
- Risolvere problemi che si possono tradurre in un'equazione lineare oppure in un sistema di due equazioni lineari in due incognite.

La funzione di secondo grado

La funzione di secondo grado:

$$x \mapsto ax^2 + bx + c.$$

Discriminante.

Vertice, zeri e grafico della funzione di secondo grado.

Equazioni di secondo grado.

- Scrivere la funzione di secondo grado disponendo di dati diversi.
- Calcolare il vertice, gli zeri, l'intersezione della funzione con l'asse delle ordinate e tracciarne il grafico.
- Scrivere la funzione nella forma generale, usando le coordinate del vertice oppure usando gli zeri della funzione. Passare da una forma alle altre due.
- Risolvere l'equazione di secondo grado e altri quesiti che

Contenuti, concetti

Applicazione della funzione e dell'equazione di secondo grado.

Disequazioni di secondo grado.

Obiettivi da verificare

prevedono l'applicazione dell'equazione di secondo grado.

- Calcolare l'intersezione della parabola con una retta e l'intersezione di due parabole.
- Risolvere problemi che richiedono l'applicazione dell'equazione di secondo grado.
- Risolvere disequazioni di secondo grado.

La funzione potenza, polinomi e funzioni razionali

La funzione potenza.

Polinomi con coefficienti reali.

Zeri dei polinomi.

Algoritmo di Horner (regola di Ruffini).

Grafico dei polinomi.

Funzioni razionali.

Equazioni e disequazioni razionali.

- Disegnare il grafico della funzione potenza con esponente intero.
- Scomporre un polinomio dato.
- Determinare gli zeri di un polinomio.
- Applicare l'algoritmo di Horner (Ruffini).
- Tracciare il grafico di un polinomio.
- Scrivere la funzione polinomiale usando i dati a disposizione.
- Risolvere disequazioni del tipo:
 $p(x) > 0, p(x) < 0, p(x) \geq 0, p(x) \leq 0$
- Conoscere la definizione e l'equazione della funzione razionale.
- Scrivere gli zeri, i poli e gli asintoti orizzontali.
- Tracciare il grafico di una funzione razionale.
- Risolvere equazioni e disequazioni razionali.

► Funzioni ed equazioni trascendenti**Contenuti, concetti****Funzione esponenziale e logaritmica**

Funzione esponenziale:

$$f(x) = a^x, a > 0, a \neq 1.$$

Proprietà e grafico della funzione esponenziale.

Equazione esponenziale.

Logaritmi.

Cambiamento di base dei logaritmi.

Funzione logaritmica.

Proprietà e grafico della funzione logaritmica.

Equazione logaritmica.

Obiettivi da verificare

- Disegnare il grafico di funzioni logaritmiche ed esponenziali (prive di spostamenti e dilatazioni).
- Risolvere equazioni esponenziali semplici (con base uguale, mettendo in evidenza il fattore comune).
- Conoscere e applicare il concetto di logaritmo.
- Applicare le regole per il calcolo logaritmico.
- Risolvere semplici equazioni logaritmiche (usando anche la calcolatrice tascabile).
- Cambiare la base dei logaritmi per usare la calcolatrice tascabile.
- Conoscere i logaritmi decimali e naturali.

Funzioni goniometriche

Funzioni goniometriche.

Definizione delle funzioni goniometriche:

$$f(x) = \sin x$$

$$f(x) = \cos x$$

$$f(x) = \tan x$$

Proprietà delle funzioni goniometriche.

- Conoscere e applicare le definizioni delle funzioni goniometriche.
- Tracciare i grafici delle funzioni:
 $f(x) = \sin x, f(x) = \cos x, f(x) = \tan x$
- Calcolare gli zeri, le ascisse dei massimi e dei minimi delle funzioni goniometriche.
- Usare le relazioni tra le funzioni goniometriche aventi lo stesso angolo, aventi angoli complementari e angoli supplementari.

Contenuti, concetti

Teoremi di addizione.
Grafici delle funzioni goniometriche.

Obiettivi da verificare

- Applicare la periodicità, la proprietà di funzione pari ovvero dispari alle funzioni seno, coseno, tangente e applicare i teoremi di addizione.
- Calcolare l'angolo tra due rette.

► Successioni**Contenuti, concetti**

Definizione di successione $f : \mathbb{N} \rightarrow \mathbb{R}$.
Proprietà delle successioni (crescita, decrescita, limiti).
Successioni aritmetiche e geometriche.
Somma dei primi n termini di una successione aritmetica e geometrica.

Obiettivi da verificare

- Descrivere le proprietà di una successione (crescente, decrescente, limitata).
- Disegnare il grafico di una successione.
- Acquisire le definizioni di successione aritmetica e successione geometrica.
- Calcolare la somma dei primi n termini di una successione aritmetica
- Calcolare la somma dei primi n termini di una successione geometrica.
- Conoscere e distinguere la capitalizzazione semplice e quella composta.
- Calcolare il montante di un capitale e il periodo di capitalizzazione.

► Elaborazione dati (statistica)**Contenuti, concetti**

Concetti fondamentali della statistica.
Classificazione e ordinamento di dati.
Rappresentazione di dati.
Valore medio.

Obiettivi da verificare

- Usare i concetti fondamentali della statistica (popolazione, unità statistica, campione, variabile statistica).
- Ordinare dati statistici.
- Usare i concetti di frequenza assoluta e frequenza relativa.
- Rappresentare graficamente dati statistici (istogramma, poligono delle frequenze, areogramma).
- Scrivere il valore medio (moda, mediana, media aritmetica).

► Calcolo differenziale**Contenuti, concetti**

Derivata di una funzione.
Derivata e andamento locale di una funzione.

Obiettivi da verificare

- Usare le regole per derivare funzioni semplici e composte.
- Tramite la derivata determinare le proprietà di una funzione.
- Scrivere l'equazione della retta tangente in un punto al grafico di una funzione.
- Risolvere semplici problemi sui valori estremi di una funzione.

► Calcolo combinatorio e calcolo delle probabilità**Contenuti, concetti**

Fondamenti di calcolo combinatorio
Probabilità di un evento aleatorio

Obiettivi da verificare

- Conoscere e applicare il teorema fondamentale del calcolo combinatorio.
- Riconoscere permutazioni, combinazioni e disposizioni semplici e disposizioni con ripetizione, calcolare il loro numero.
- Calcolare la probabilità di un evento aleatorio.

5 ADATTAMENTI PER CANDIDATI DIVERSAMENTE ABILI

Le modalità di svolgimento e valutazione dell'esame di matematica sono adattate per i candidati diversamente abili già inclusi nei programmi d'istruzione con apposita delibera di orientamento, ma anche per altri candidati che per giustificabili ragioni (infortunio, malattia) presentino menomazioni, impedimenti o disturbi di un certo tipo e grado. In questi casi vale quanto previsto dall'articolo 4 della Legge sull'esame di maturità e dal capitolo *Adattamenti per i candidati diversamente abili* del Catalogo dell'esame di maturità per gli Istituti tecnici.

6 ALLEGATI

6.1 Simboli matematici

► Insiemi

\in	è elemento di
\notin	non è elemento di
$\{x_1, x_2, \dots\}$	insieme i cui elementi sono x_1, x_2, \dots
$\{x, \dots\}$	insieme di tutti gli x tali che ...
$\emptyset, \{\}$	insieme vuoto
\mathbb{N}	insieme dei numeri naturali
\mathbb{N}_0	$\mathbb{N} \cup \{0\}$
\mathbb{Z}	insieme dei numeri interi
\mathbb{Z}^+	insieme dei numeri interi positivi
\mathbb{Z}^-	insieme dei numeri interi negativi
\mathbb{Q}	insieme dei numeri razionali
\mathbb{Q}^+	insieme dei numeri razionali positivi
\mathbb{Q}^-	insieme dei numeri razionali negativi
$\mathbb{R}, (-\infty, \infty)$	insieme dei numeri reali
$\mathbb{R}^+, (0, \infty)$	insieme dei numeri reali positivi
$\mathbb{R}_0^+, [0, \infty)$	insieme dei numeri reali non negativi
$\mathbb{R}^-, (-\infty, 0)$	insieme dei numeri reali negativi
\cup	unione
\cap	intersezione
$\setminus, -$	differenza di due insiemi
$[a, b]$	intervallo chiuso $\{x \in \mathbb{R}; a \leq x \leq b\}$
$[a, b)$	intervallo $\{x \in \mathbb{R}; a \leq x < b\}$
$(a, b]$	intervallo $\{x \in \mathbb{R}; a < x \leq b\}$
(a, b)	intervallo aperto $\{x \in \mathbb{R}; a < x < b\}$

► Relazioni ed operazioni

(a,b)	coppia ordinata
$=$	è uguale a
\neq	non è uguale a
\doteq	è approssimativamente uguale a
$<$	è minore
\leq	è minore o uguale a
$>$	è maggiore di
\geq	è maggiore o uguale a
$+$	più
$-$	meno
\cdot	volte
$:$	diviso
$a b$	a è divisore di b
$M.C.D.(a,b)$	massimo comune divisore dei numeri a e b
$m.c.m.(a,b)$	minimo comune multiplo dei numeri a e b
Σ	simbolo della sommatoria
$ a $	valore assoluto di a

► Geometria

$d(A,B)$	distanza tra i punti A e B
$ AB $	lunghezza del segmento AB
\sphericalangle	angolo
\triangle	triangolo
\parallel	è parallelo a
\perp	è perpendicolare a
\cong	è congruente a
\sim	è simile a
$A(x,y)$	il punto A di coordinate x e y
A	area
V	volume
A_t	area totale
R	raggio della circonferenza circoscritta al triangolo
r	raggio della circonferenza inscritta al triangolo

► Funzioni

f	funzione f
$f: A \rightarrow B$	applicazione di A in B
$x \mapsto f(x)$	ad x viene applicato $f(x)$
D_f	insieme di definizione della funzione f
I_f	insieme immagine della funzione f
f'	derivata (prima) della funzione f

► Elaborazione dati (statistica)

\bar{x}, μ, M	valore medio
Mo	moda
Me	mediana

► Calcolo combinatorio e calcolo della probabilità

P_n	numero di permutazioni senza ripetizione di n elementi
$n!$	n fattoriale
$D_{n,k}$	numero di disposizioni semplici di n elementi, di classe k
$D'_{n,k}$	numero di disposizioni con ripetizione di n elementi, di classe k
$\binom{n}{k}$	simbolo del coefficiente binomiale di ordine n e di classe k (n su k)
$C_{n,k} = \binom{n}{k}$	numero di combinazioni semplici di n elementi, di classe k
C	evento certo
I	evento impossibile
E_1, E_2, E_3, \dots	eventi incerti o aleatori
A'	evento complementare di A
$A \cup B$	evento unione o evento totale dei due eventi A e B
$A \cap B, A \cdot B$	evento composto o prodotto logico degli eventi A e B
$A \setminus B$	evento differenza degli eventi A e B
$A \subset B$	A è una modalità dell'evento B
$P(A)$	probabilità dell'evento A

6.2 Formule allegare alla prova d'esame

1. Sistema di coordinate cartesiane nel piano, funzione lineare

- Distanza tra due punti nel piano: $d(A, B) = \sqrt{(x_2 - x_1)^2 + (y_2 - y_1)^2}$
- Funzione lineare: $f(x) = kx + n$
- Coefficiente angolare della retta: $k = \frac{y_2 - y_1}{x_2 - x_1}$
- Angolo d'inclinazione della retta: $k = \tan \varphi$
- Angolo tra due rette: $\tan \varphi = \left| \frac{k_2 - k_1}{1 + k_1 k_2} \right|$

2. Geometria del piano (le aree delle figure sono indicate con A)

- Triangolo: $A = \frac{ch_c}{2} = \frac{1}{2} ab \sin \gamma = \sqrt{s(s-a)(s-b)(s-c)}$, $s = \frac{a+b+c}{2}$
- Raggio della circonferenza inscritta (r) e di quella circoscritta (R) a un triangolo:
 $R = \frac{abc}{4A}$, $r = \frac{A}{s}$, $\left(s = \frac{a+b+c}{2} \right)$
- Triangolo equilatero: $A = \frac{a^2 \sqrt{3}}{4}$, $h = \frac{a \sqrt{3}}{2}$, $r = \frac{a \sqrt{3}}{6}$, $R = \frac{a \sqrt{3}}{3}$
- Rombo e romboide: $A = \frac{ef}{2}$
- Rombo: $A = a^2 \sin \alpha$
- Parallelogramma: $A = ab \sin \alpha$
- Trapezio: $A = \frac{a+c}{2} h$
- Lunghezza di un arco di circonferenza: $l = \frac{\pi r \alpha^\circ}{180^\circ}$
- Area di un settore circolare:
 $A = \frac{\pi r^2 \alpha^\circ}{360^\circ}$
- Teorema dei seni: $\frac{a}{\sin \alpha} = \frac{b}{\sin \beta} = \frac{c}{\sin \gamma} = 2R$
- Teorema del coseno:
 $a^2 = b^2 + c^2 - 2bc \cos \alpha$

3. Aree e volumi dei solidi (B indica l'area di base)

- Prisma: $A_t = 2B + A_l$, $V = Bh$
- Cilindro: $A_t = 2\pi r^2 + 2\pi r h$, $V = \pi r^2 h$
- Piramide: $A_t = B + A_l$, $V = \frac{1}{3} Bh$
- Cono: $A_t = \pi r^2 + \pi r l$, $V = \frac{1}{3} \pi r^2 h$
- Sfera: $A_t = 4\pi r^2$, $V = \frac{4\pi r^3}{3}$

4. Funzioni goniometriche

- $\sin^2 \alpha + \cos^2 \alpha = 1$
- $1 + \tan^2 \alpha = \frac{1}{\cos^2 \alpha}$
- $\tan \alpha = \frac{\sin \alpha}{\cos \alpha}$
- $\sin 2\alpha = 2 \sin \alpha \cos \alpha$
- $\cos(\alpha \pm \beta) = \cos \alpha \cos \beta \mp \sin \alpha \sin \beta$
- $\cos 2\alpha = \cos^2 \alpha - \sin^2 \alpha$
- $\sin(\alpha \pm \beta) = \sin \alpha \cos \beta \pm \cos \alpha \sin \beta$

5. Equazione quadratica e funzione quadratica

- $ax^2 + bx + c = 0$
- Soluzioni: $x_{1,2} = \frac{-b \pm \sqrt{D}}{2a}$, $D = b^2 - 4ac$
- $f(x) = ax^2 + bx + c$
- Vertice: $V(p, q)$, $p = \frac{-b}{2a}$, $q = \frac{-D}{4a}$
- $f(x) = a(x-p)^2 + q$
- $f(x) = a(x-x_1)(x-x_2)$

6. Logaritmi

- $\log_a y = x \Leftrightarrow a^x = y$
- $\log_a(xy) = \log_a x + \log_a y$
- $\log_a \frac{x}{y} = \log_a x - \log_a y$
- $\log_a x^n = n \log_a x$
- $\log_b x = \frac{\log_a x}{\log_a b}$

7. Successioni

- **Successione aritmetica:** $a_n = a_1 + (n-1)d$, $s_n = \frac{n}{2}(2a_1 + (n-1)d)$
- **Successione geometrica:** $a_n = a_1 q^{n-1}$, $s_n = a_1 \frac{q^n - 1}{q - 1}$
- **Montante a capitalizzazione semplice:** $M = C + I$, $I = \frac{Cnp}{100}$
- **Montante a capitalizzazione composta:** $M = C(1+i)^n$, $i = \frac{P}{100}$

8. Elaborazione dati (statistica)

- **Valore medio (media aritmetica):** $\bar{x} = \frac{x_1 + x_2 + \dots + x_k}{k}$,
 $\bar{x} = \frac{f_1 x_1 + f_2 x_2 + \dots + f_k x_k}{f_1 + f_2 + \dots + f_k}$

9. Derivate

- **Derivate di alcune funzioni elementari:**
 $f(x) = x^n$ $f'(x) = nx^{n-1}$
 $f(x) = \text{sen } x$ $f'(x) = \text{cos } x$
 $f(x) = \text{cos } x$ $f'(x) = -\text{sen } x$
 $f(x) = \text{tan } x$ $f'(x) = \frac{1}{\text{cos}^2 x}$
 $f(x) = \ln x$ $f'(x) = \frac{1}{x}$
 $f(x) = e^x$ $f'(x) = e^x$
- **Regole di derivazione:**
 $(f(x) + g(x))' = f'(x) + g'(x)$
 $(f(x)g(x))' = f'(x)g(x) + f(x)g'(x)$
 $(kf(x))' = kf'(x)$
 $\left(\frac{f(x)}{g(x)}\right)' = \frac{f'(x)g(x) - f(x)g'(x)}{g^2(x)}$
 $(f(g(x)))' = f'(g(x))g'(x)$

10. Calcolo combinatorio e calcolo della probabilità

- **Permutazioni semplici (senza ripetizione):** $P_n = n!$
- **Disposizioni semplici (senza ripetizione):** $D_{n,r} = \frac{n!}{(n-r)!}$
- **Disposizioni con ripetizione:** $D'_{n,r} = n^r$
- **Combinazioni semplici (senza ripetizione):** $C_{n,r} = \frac{D_{n,r}}{r!} = \frac{n!}{r!(n-r)!} = \binom{n}{r}$
- **Probabilità di un evento casuale E :** $P(E) = \frac{m}{n} = \frac{\text{numero dei casi favorevoli}}{\text{numero dei casi possibili}}$

6.3 Esempi tipici di quesiti d'esame

Indicazioni: Il punto indicato con (*) è assegnato per il procedimento. Il candidato riceve questo punto se ha adottato un procedimento corretto ma ottiene un risultato errato a causa di qualche errore oppure di dati errati.

INSIEMI NUMERICI

1. Semplificate l'espressione:

$$\left(1 - (x+1)^{-1}\right) \cdot \frac{x^2 - x - 2}{x^2}$$

(4 punti)

Quesito	Punti	Soluzione	Indicazioni aggiuntive
1	2	♦ Per semplificare l'espressione tra parentesi: $\frac{x}{x+1}$	1* + 1
	1	♦ Per fattorizzare l'espressione: $x^2 - x - 2 = (x+1)(x-2)$	
	1	♦ Per la soluzione: $\frac{x-2}{x}$	
Totale	4		

2. Siano dati i numeri naturali 75, 1024, 1782, 3240, 5052. Tra questi trovate quelli divisibili per 5 e poi determinate il loro massimo comune divisore.

(4 punti)

Quesito	Punti	Soluzione	Indicazioni aggiuntive
2	1	♦ Per l'individuazione dei due numeri divisibili per 5, che sono 75 e 3240	
	2	♦ Per la rappresentazione dei due numeri come prodotti di potenze di numeri primi con le basi: $75 = 3 \cdot 5^2$, $3240 = 2^3 \cdot 3^4 \cdot 5$	1 + 1*
	1	♦ Soluzione: $M.C.D.(75,3240) = 15$	
Totale	4		

3. Il prezzo iniziale di un'automobile è aumentato del 20%. Più tardi il nuovo prezzo è sceso del 25% e ammonta a 18090 euro. Calcolate il prezzo iniziale dell'automobile.

(4 punti)

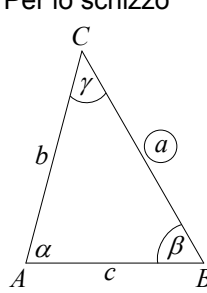
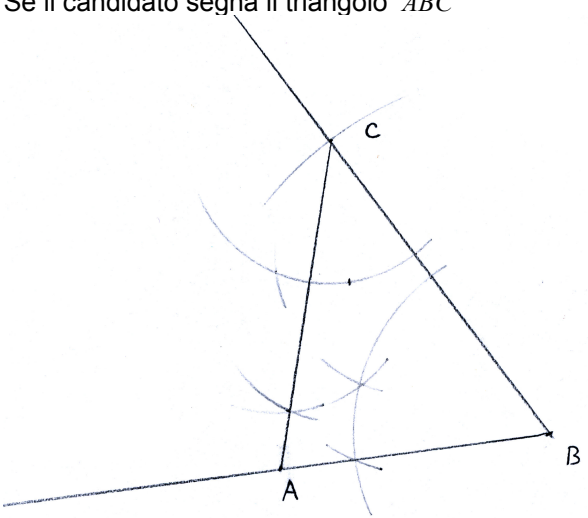
Quesito	Punti	Soluzione	Indicazioni aggiuntive
3	3	♦ Per l'impostazione dell'equazione: $x \cdot 1,20 \cdot 0,75 = 18090$ euro	1* + 1 + 1
	1	♦ Soluzione: $x = 20100$ euro	
Totale	4		

GEOMETRIA

Geometria del piano

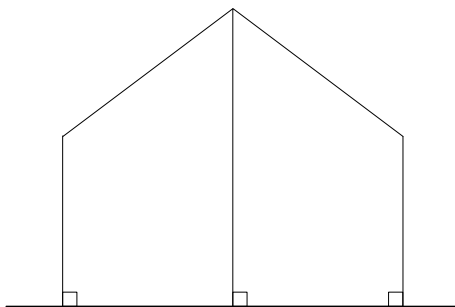
1. Costruite il triangolo ABC di cui conoscete i seguenti dati: $a = 6$ cm, $\beta = 60^\circ$ e $\gamma = 45^\circ$.
Disegnate anche lo schizzo del triangolo.

(4 punti)

Quesito	Punti	Soluzione	Indicazioni aggiuntive
1	1	<p>♦ Per lo schizzo</p> 	
	1	♦ Se il candidato traccia il lato a e uno dei due angoli	
	1	♦ Se il candidato disegna l'altro angolo	
	1	♦ Se il candidato segna il triangolo ABC	
			
Totale	4		

2. Due paletti verticali alti 2 m sono posti a una distanza di 4 m l'uno dall'altro. Alle loro estremità è fissata una corda di 5 m, tenuta tesa da un terzo paletto che si trova esattamente a metà distanza dai primi due (vedi figura). Calcolate l'altezza del terzo paletto.

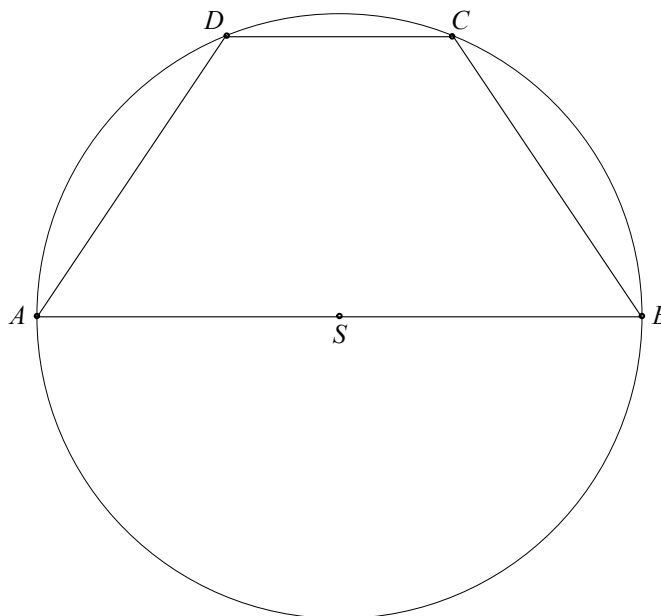
(4 punti)



Quesito	Punti	Soluzione	Indicazioni aggiuntive
2			
2	♦	Per l'applicazione del teorema di Pitagora, per es.: $x^2 + 2^2 = 2,5^2$	1 + 1
1	♦	Per il risultato: $x = 1,5$ m	
1	♦	Per l'altezza del terzo paletto: $2 + 1,5 = 3,5$ m	
Totale	4		

3. Il trapezio $ABCD$ è inscritto in una circonferenza (vedi figura). Se la base maggiore del trapezio misura 8 cm e quella minore 3 cm, quanto misura l'ampiezza dell'angolo $\sphericalangle DSC$?

(5 punti)



Quesito	Punti	Soluzione	Indicazioni aggiuntive
3	2	♦ Per la deduzione che $r = SC = SD = 4$ cm	1 + 1
	2	♦ Per l'uso della formula da cui ricavare l'angolo, per es.: $\cos \varphi = \frac{r^2 + r^2 - c^2}{2rr}$	1 + 1
	1	♦ Se il candidato determina l'angolo $\varphi \doteq 44,05^\circ$	
Totale	5		

Aree

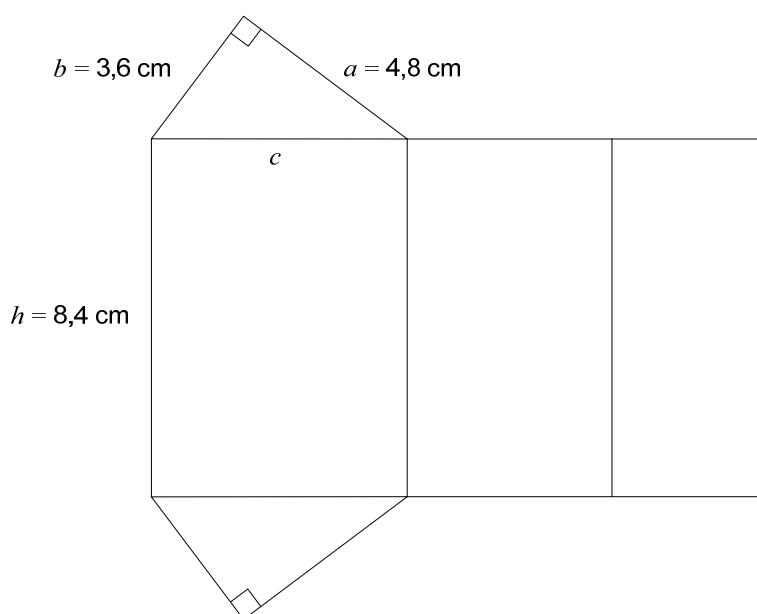
1. Nel parallelogramma $ABCD$ il lato a misura 6 cm e la relativa altezza $h_a = 4$ cm. Sapendo che l'angolo nel vertice A misura 60° calcolate il perimetro e l'area del parallelogramma.

(4 punti)

Quesito	Punti	Soluzione	Indicazioni aggiuntive
1	2	♦ Per il calcolo della lunghezza del lato b , per es.: $b = \frac{4}{\sin 60^\circ} \doteq 4,62 \text{ cm}$	1* + 1
	1	♦ Per il perimetro del parallelogramma, per es.: $p \doteq 21,24 \text{ cm}$	
	1	♦ Per l'area del parallelogramma: $A = 24 \text{ cm}^2$	
Totale	4		

Aree e volumi

1. La figura rappresenta lo sviluppo piano di un prisma triangolare retto.



- 1.1. Calcolate il perimetro della base del prisma.
 1.2. Calcolate l'area totale e il volume del prisma. Esprimete l'area in mm^2 .

(4 punti)

(6 punti)

Quesito	Punti	Soluzione	Indicazioni aggiuntive
1.1	1	♦ Per l'applicazione del teorema di Pitagora: $c^2 = 3,6^2 + 4,8^2$	
	1	♦ Per il risultato: $c = 6 \text{ cm}$	
	1	♦ Per l'uso della formula: $p = a + b + c$	
	1	♦ Per il risultato: $p = 14,4 \text{ cm}$	
Totale	4		

Quesito	Punti	Soluzione	Istruzioni aggiuntive
1.2	2	♦ Per il calcolo dell'area della base: $B = \frac{ab}{2} = 8,64 \text{ cm}^2$	1* + 1
	1	♦ Per l'area totale del prisma. $A = 2B + A_l = 138,24 \text{ cm}^2$	
	1*	♦ Per la trasformazione in mm^2 : $A = 13824 \text{ mm}^2$	
	2	♦ Per il volume del prisma: $V = Bh = 8,64 \cdot 8,4 = 72,576 \text{ cm}^3$	1* + 1
Totale	6		

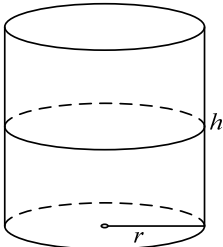
2. Un recipiente di forma cilindrica e della capacità di 500 litri è riempito di nafta fino a metà. Quando il recipiente è in posizione verticale, il livello della nafta arriva a 0,6 m dalla base.

2.1. Disegnate uno schizzo del recipiente e calcolate quanti centimetri misura il raggio della sua base.

(7 punti)

2.2. Calcolate quanti cm^2 di lamiera sono stati utilizzati per costruire il recipiente?

(3 punti)

Quesito	Punti	Soluzione	Indicazioni aggiuntive
2.1	1	♦ Per lo schizzo del cilindro. 	
	1	♦ Per l'indicazione del volume in cm^3 : $V = 500000 \text{ cm}^3$	
	2	♦ Per la trasformazione e il successivo calcolo dell'altezza, per es.: $h = 120 \text{ cm}$	1* + 1
	1	♦ Per l'applicazione della formula del volume, per es.: $V = \pi r^2 h$	
	1	♦ Per il calcolo del raggio	1*
	1	♦ Soluzione: $r = 36,4 \text{ cm}$	
Totale	7		

Quesito	Punti	Soluzione	Indicazioni aggiuntive
2.2	2	♦ Per l'applicazione della formula contenente i dati del quesito: $A = 2\pi \cdot 36,4^2 + 2\pi \cdot 36,4 \cdot 120$	1* + 1
	1	♦ Risultato: $A = 35778 \text{ cm}^2$	Sono validi anche i risultati ottenuti con arrotondamenti corretti.
Totale	3		

FUNZIONI ED EQUAZIONI ALGEBRICHE

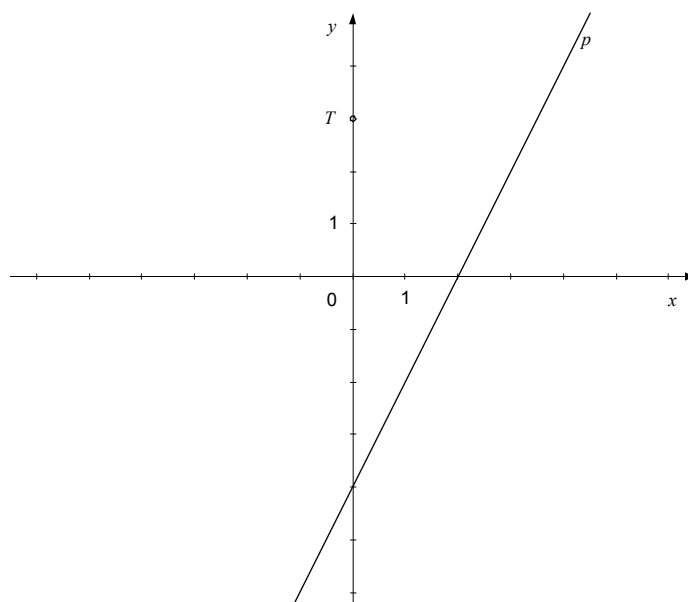
Funzioni lineari

1. Risolvete il sistema di equazioni: $2x + 3y = 6$, $x - y = -7$.

(4 punti)

Quesito	Punti	Soluzione	Indicazioni aggiuntive
1	2*	♦ Per il procedimento risolutivo corretto	
	2	♦ Per la soluzione: $x = -3$, $y = 4$	1 + 1
Totale	4		

2. Scrivete l'equazione della retta parallela alla retta p e passante per il punto T .



(4 punti)

Quesito	Punti	Soluzione	Indicazioni aggiuntive
2	1	♦ Per la determinazione delle coordinate del punto $T(0,3)$	
	1	♦ Per il calcolo del coefficiente angolare: $k = 2$	
	1	♦ Per l'applicazione dell'equazione della retta, per es.: $y - y_0 = k(x - x_0)$	
	1	♦ Soluzione: $y = 2x + 3$	
Totale	4		

3. Siano date due rette, una di equazione $y = -x + 3$, l'altra di equazione $y = \frac{1}{2}x - 3$.

3.1. Tracciate le due rette nel sistema cartesiano dato.

(4 punti)

3.2. Calcolate il punto di intersezione delle rette e scrivete la distanza dal punto d'intersezione all'asse y .

(6 punti)

Quesito	Punti	Soluzione	Indicazioni aggiuntive
3.1			
	2	♦ Se il candidato traccia la retta $y = -x + 3$	1 + 1
	2	♦ Se il candidato traccia la retta $y = \frac{1}{2}x - 3$	1 + 1
Totale	4		

Quesito	Punti	Soluzione	Indicazioni aggiuntive
3.2	1	♦ Se il candidato scrive l'equazione: $-x + 3 = \frac{1}{2}x - 3$	
	1	♦ Per il procedimento corretto di risoluzione	
	1	♦ Per il calcolo dell'ascissa: $x = 4$	
	1	♦ L'ordinata calcolata: $y = -1$	
	1	♦ Per l'indicazione del punto di intersezione: $P(4, -1)$	
	1	♦ La distanza del punto d'intersezione all'asse y è 4	
Totale	6		

Funzioni di secondo grado

1. Sia data la funzione di secondo grado $f(x) = x^2 - 3x - 4$. Determinate il vertice e i punti di intersezione del grafico della funzione con gli assi del sistema cartesiano.

(5 punti)

Quesito	Punti	Soluzione	Indicazioni aggiuntive
1	2	♦ Per la determinazione delle coordinate del vertice: $V\left(\frac{3}{2}, -\frac{25}{4}\right)$	1 + 1
	2	♦ Per la determinazione delle intersezioni con l'asse delle ascisse: $P_1(-1,0)$, $P_2(4,0)$	1 + 1
	1	♦ Per la determinazione dell' intersezione con l'asse delle ordinate: $N(0,-4)$	
Totale	5		

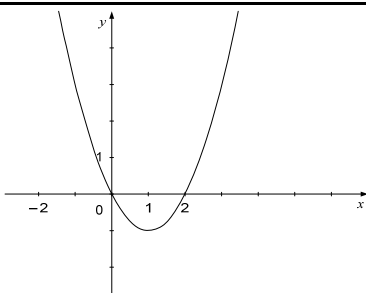
2. Siano date le seguenti funzioni di secondo grado: $f(x) = -x^2 + 4$ e $g(x) = x^2 - 2x$

2.1. Tracciate il grafico della funzione g .

(4 punti)

2.2. Calcolate le coordinate dei punti d'intersezione dei due grafici.

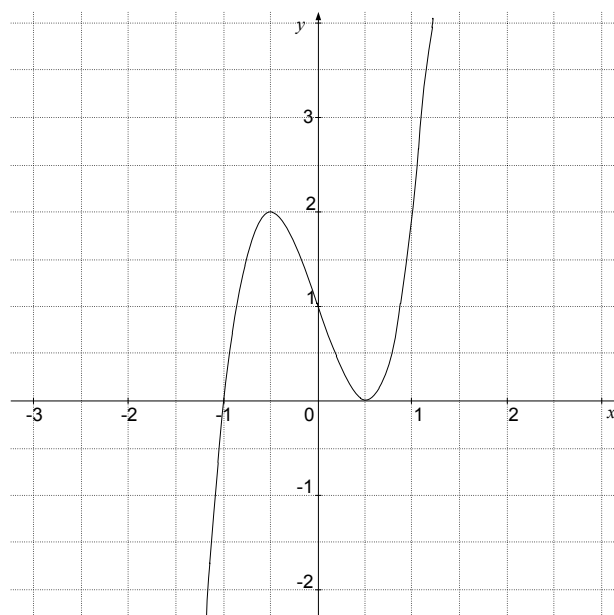
(6 punti)

Quesito	Punti	Soluzione	Indicazioni aggiuntive
2.1			
	4	♦ Per il disegno della parabola $g(x) = x^2 - 2x$ (vertice, zeri, forma del grafico corretta)	1 + 1 + 2
Totale	4		

Quesito	Punti	Soluzione	Indicazioni aggiuntive
2.2	1	♦ Se il candidato scrive l'equazione: $-x^2 + 4 = x^2 - 2x$	
	1*	♦ Per il corretto procedimento risolutivo	
	2	♦ Per il calcolo delle ascisse, per es.: $x_1 = -1, x_2 = 2$	1 + 1
	2	♦ Per il calcolo delle ordinate, per es.: $y_1 = 3, y_2 = 0$	1 + 1
Totale	6		

Funzioni potenza, polinomi e funzioni razionali

1. La figura riporta il grafico di un polinomio di terzo grado. Determinate gli zeri del polinomio e il loro grado. Definite l'intervallo in cui il polinomio assume valori negativi.



(6 punti)

Quesito	Punti	Soluzione	Indicazioni aggiuntive
1	2	♦ Se il candidato scrive il primo zero del polinomio: $x = -1$ (di 1° grado)	1 + 1
	2	♦ Se il candidato scrive il secondo zero: $x = \frac{1}{2}$ (di 2° grado)	1 + 1
	2	♦ Per l'intervallo in cui il polinomio assume valori negativi: $(-\infty, -1)$, ovvero per $x < -1$	1 + 1 Il candidato ottiene il primo punto se ha scritto correttamente gli estremi dell'intervallo, il secondo punto per le parentesi corrette.
Totale	6		

2. Sia data la funzione $f(x) = \frac{x-1}{x^2-x-2}$.

2.1. Calcolate lo zero, i poli, l'asintoto orizzontale e l'intersezione della funzione con l'asse delle ordinate.

(5 punti)

2.2. Tracciate il grafico della funzione f .

(5 punti)

Quesito	Punti	Soluzione	Indicazioni aggiuntive
2.1	1	♦ Per la determinazione dello zero: $x = 1$	
	2	♦ Per i due poli: $x_1 = -1, x_2 = 2$	1 + 1
	1	♦ Per l'asintoto orizzontale $y = 0$	
	1	♦ Per l'intersezione con l'asse delle ordinate. $N\left(0, \frac{1}{2}\right)$	
Totale	5		

Quesito	Punti	Soluzione	Indicazioni aggiuntive
2.2			
	1	♦ Se il grafico passa per i punti $M(1,0)$ e $N\left(0, \frac{1}{2}\right)$	
	1	♦ Per aver tracciato i tre asintoti	
	3	♦ Per il grafico	Per ogni ramo del grafico 1 punto.
Totale	5		

FUNZIONI ED EQUAZIONI TRASCENDENTI

Funzioni esponenziali e logaritmiche

1. Risolvete l'equazione $2 \cdot \log(x - 3) = \log 1$.

(5 punti)

Quesito	Punti	Soluzione	Indicazioni aggiuntive
1	1	♦ Per l'applicazione delle proprietà dei logaritmi: $\log(x - 3)^2 = \log 1$	
	1	♦ Se il candidato scrive l'equazione $(x - 3)^2 = 1$	
	2	♦ Per la risoluzione dell'equazione di secondo grado: $x_1 = 4, x_2 = 2$	1* + 1
	1	♦ Per la constatazione che $x_2 = 2$ non è soluzione dell'equazione	
Totale	5		

2. Risolvete le seguenti equazioni:

$$4^{1-2x} = \frac{1}{64}$$

$$\log_4 x = -\frac{1}{2}$$

(5 punti)

Quesito	Punti	Soluzione	Indicazioni aggiuntive
2	1	♦ Per la trasformazione dell'equazione, per es.: $4^{1-2x} = 4^{-3}$	
	1*	♦ Se il candidato scrive l'equazione $1 - 2x = -3$	
	1	♦ Per la soluzione: $x = 2$	
	1	♦ Per la trasformazione dell'equazione: $4^{-\frac{1}{2}} = x$	
	1	♦ Per la soluzione: $x = \frac{1}{2}$	
Totale	5		

3. Siano date le funzioni $f(x) = 3^x$ e $g(x) = -x + 4$. Disegnate i grafici delle due funzioni nel sistema cartesiano già tracciato. Determinate dal disegno le coordinate del punto d'intersezione dei due grafici. Verificate il risultato con il calcolo.

(6 punti)

Quesito	Punti	Soluzione	Indicazioni aggiuntive
3			
	2	♦ Per il grafico della funzione esponenziale	1 + 1
	2	♦ Se il candidato traccia la retta	1 + 1
	1	♦ Leggiamo le coordinate del punto d'intersezione: $P(1,3)$	
	1	♦ Per il calcolo, per es.: $f(1) = g(1) = 3$	
Totale	6		

Funzioni goniometriche

1. Collegare tra loro due espressioni in modo che assumano i medesimi valori per qualunque valore di x .

$\text{sen}(-x)$	$\text{sen } x$
$\cos(x + 360^\circ)$	$\text{sen}^2 x$
$\cos\left(\frac{\pi}{2} - x\right)$	$-\text{sen } x$
$\cos(x - \pi)$	$-\cos x$
$1 - \cos^2 x$	$\cos x$

(5 punti)

Quesito	Punti	Soluzione	Indicazioni aggiuntive
1	1	♦ Collegamento: $\text{sen}(-x) = -\text{sen } x$	
	1	♦ Collegamento: $\cos(x + 360^\circ) = \cos x$	
	1	♦ Collegamento: $\cos\left(\frac{\pi}{2} - x\right) = \text{sen } x$	
	1	♦ Collegamento: $\cos(x - \pi) = -\cos x$	
	1	♦ Collegamento: $1 - \cos^2 x = \text{sen}^2 x$	
Totale	5		

SUCCESSIONI

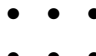
1. Usando dei sassolini Mauro ha formato dei modelli in sequenza. I primi tre sono illustrati nella figura sottostante. Quanti sassolini ha usato per formare il tredicesimo modello, che forma con i precedenti dodici una progressione aritmetica?

(5 punti)


Modello n. 1



Modello n. 2



Modello n. 3



Quesito	Punti	Soluzione	Indicazioni aggiuntive
1	1	♦ Per l'indicazione dei primi tre termini: $a_1 = 2, a_2 = 6, a_3 = 10$	
	1	♦ Per il calcolo di $d = 4$	
	1	♦ Per l'applicazione della formula: $a_{13} = a_1 + (13 - 1)d$	
	1	♦ Per il risultato: $a_{13} = 50$	
	1	♦ Per la risposta: Per il tredicesimo modello ha utilizzato 50 sassolini	
Totale	5		

2. Calcolate il valore di x in modo tale che $x, x+3, x+5$ siano i primi tre termini di una successione geometrica. Trovate la somma dei primi quattro termini di tale successione.

(6 punti)

Quesito	Punti	Soluzione	Indicazioni aggiuntive
2	1	♦ Se il candidato scrive l'equazione, per es.: $\frac{x+3}{x} = \frac{x+5}{x+3}$	
	1	♦ Eliminazione della frazioni, per es.: $(x+3)(x+3) = x(x+5)$	
	1	♦ Eliminazione delle parentesi, per es.: $x^2 + 6x + 9 = x^2 + 5x$	
	1	♦ Per la soluzione: $x = -9$	
	2	Per la somma dei primi quattro termini della successione, per es.: $s_4 = -9 - 6 - 4 - \frac{8}{3} = -21\frac{2}{3}$	1* + 1
Totale	6		

3. Nel mese di gennaio, ciascuno dei due negozi A e B ha venduto 250 kg di limoni. Nei mesi successivi il negozio A ha venduto ogni mese 15 kg di limoni in meno rispetto al mese precedente. Il negozio B, invece, nei mesi successivi ha venduto il 6 % di limoni in meno rispetto al mese precedente.

3.1. Calcolate quanti kg di limoni ha venduto in giugno ciascuno dei due negozi.

(5 punti)

3.2. Di quale percentuale la vendita di limoni del negozio A era inferiore nel mese di giugno rispetto a quello di aprile?

(5 punti)

Quesito	Punti	Soluzione	Indicazioni aggiuntive
3.1	2	♦ Per la vendita di giugno nel negozio A: $250 - 5 \cdot 15 = 175$ kg	1 + 1
	3	♦ Per la vendita di giugno nel negozio B: $250 \cdot (1 - 0.06)^5 = 250 \cdot 0,94^5 \doteq 183$ kg	1 + 1 + 1
Totale	5		

Quesito	Punti	Soluzione	Indicazioni aggiuntive
3.2	2	♦ Per la vendita di limoni nel negozio A in aprile: $250 - 3 \cdot 15 = 205$ kg	1 + 1
	2	♦ Per l'impostazione del calcolo e la determinazione della percentuale, per es.: $\frac{205 - 175}{205} \doteq 0,146 \doteq 15$ %	1* + 1
	1	♦ Per la risposta: la percentuale è del 15 % circa	
Totale	5		

ELABORAZIONE DATI (STATISTICA)

1. Nella seguente tabella sono riportati i dati riguardanti l'altezza degli allievi di una classe.

Altezza in cm	Sesso
162	F
163	F
164	F
165	F
165	F
167	M
169	F
170	M
171	M
171	M
172	F
175	M
176	M
178	M
178	M
179	F
180	M
180	M
181	M
185	M

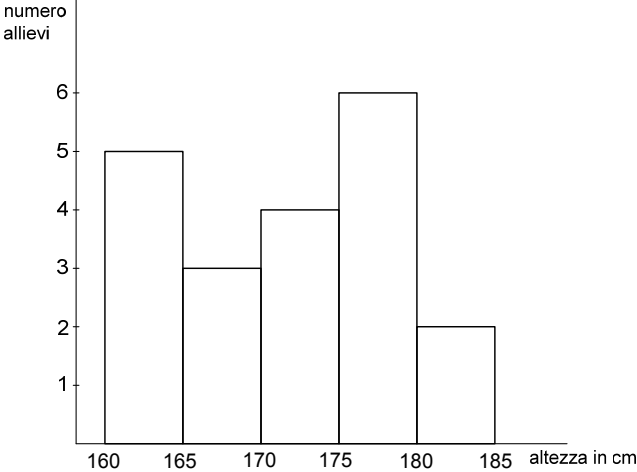
1.1. Completate la seguente tabella e poi disegnate l'istogramma corrispondente alle 5 classi di valori.

Classe	Altezza in cm	Numero allievi
1	Più di 160 e fino a 165 inclusi	
2	Più di 165 e fino a 170 inclusi	
3	Più di 170 e fino a 175 inclusi	
4	Più di 175 e fino a 180 inclusi	
5	Più di 180 e fino a 185 inclusi	

(5 punti)

- 1.2. Calcolate di quanti cm l'altezza media dei maschi si differenzia da quella media delle femmine?

(5 punti)

Quesito	Punti	Soluzione	Indicazioni aggiuntive
1.1	2	♦ Per il completamento della tabella: 5, 3, 4, 6, 2	Per ottenere 1 punto almeno 3 valori devono essere corretti
	1	♦ Istogramma per gli assi	
	2	♦ Per l'istogramma 	1* + 1
Totale	5		

Quesito	Punti	Soluzione	Indicazioni aggiuntive
1.2	2	♦ Per il calcolo, per es.: $M_F = \frac{1339}{8} = 167,375$ cm	1 + 1
	2	♦ Per il calcolo, per es.: $M_M = \frac{2112}{12} = 176$ cm	1 + 1
	1	♦ Calcolo della differenza, per es.: $D = M_M - M_F = 8,625$ cm	
Totale	5	Se il candidato ha arrotondato correttamente tutti i risultati, riceve tutti i punti previsti.	

DERIVATE

1. Calcolate la derivata delle seguenti funzioni:

$$f(x) = 2 \operatorname{sen} x + 3 \cos x - 2$$

$$g(x) = \ln(4x^2)$$

(5 punti)

Quesito	Punti	Soluzione	Istruzioni aggiuntive
1	2	♦ $f'(x) = 2 \cos x - 3 \operatorname{sen} x$	1 + 1
	3	♦ $g'(x) = \frac{1}{4x^2} \cdot 8x = \frac{2}{x}$	2 + 1
Totale	5		

2. Calcolate la derivata delle seguenti funzioni e semplificate le espressioni ottenute:

$$f(x) = \frac{1}{2}x^2 - 4x + 3$$

$$g(x) = \frac{2x-1}{x+2}$$

(5 punti)

Quesito	Punti	Soluzione	Indicazioni aggiuntive
2	2	♦ $f'(x) = \frac{1}{2} \cdot 2x - 4 = x - 4$	1 + 1
	3	♦ $g'(x) = \frac{2 \cdot (x+2) - (2x-1) \cdot 1}{(x+2)^2} = \frac{5}{(x+2)^2}$	2 + 1
Totale	5		

3. Scrivete l'equazione della tangente alla curva di equazione $y = x^2 - 4x$ nel punto $A(3, y_0)$.

(5 punti)

Quesito	Punti	Soluzione	Indicazioni aggiuntive
3	1	♦ Per il calcolo dell'ordinata del punto A : $y_0 = y(3) = 9 - 12 = -3$	
	1	♦ Per il calcolo della derivata: $y' = 2x - 4$	
	1	♦ Per il calcolo del coefficiente angolare della tangente: $k_t = y'(3) = 2$	
	2	♦ Per l'equazione della tangente: $y = 2x - 9$	1* + 1
Totale	5		

4. Sia data la funzione $f(x) = x^3 - 3x + 2$.

4.1. Calcolate gli zeri della funzione f e il termine noto della funzione f .

(4 punti)

4.2. Calcolate gli estremi della funzione f .

(6 punti)

Quesito	Punti	Soluzione	Indicazioni aggiuntive
4.1	3	♦ Per il calcolo degli zeri: $x_{1,2} = 1, x_3 = -2$	1* + 1 + 1
	1	♦ Per la determinazione di $f(0) = 2$	
Totale	4		

Quesito	Punti	Soluzione	Indicazioni aggiuntive
4.2	1	♦ Per il calcolo della derivata: $f'(x) = 3x^2 - 3$	
	3	♦ Per il calcolo dei punti stazionari: $x_1 = 1, x_2 = -1$	1* + 1 + 1
	2	♦ Per la determinazione degli estremi: $E_1(1,0), E_2(-1,4)$	1 + 1
Totale	6		

CALCOLO COMBINATORIO E CALCOLO DELLA PROBABILITÀ

1. Tra 5 matematici e 3 fisici bisogna scegliere tre membri di una commissione scientifica, composta da due matematici e da un fisico. Calcolate in quanti modi è possibile formare tale commissione, se non vengono posti altri vincoli.

(4 punti)

Quesito	Punti	Soluzione	Indicazioni aggiuntive
1	2	♦ Per l'impostazione: $\binom{5}{2} \cdot \binom{3}{1}$	1 + 1
	1*	♦ Per il calcolo, per es.: $\binom{5}{2} = 10$, $\binom{3}{1} = 3$	
	1	♦ Per il risultato: 30	
Totale	4		

2. Un sacchetto contiene una pallina rossa, una azzurra, una bianca e una verde. Tina estrae a caso, una alla volta, tutte le palline. Calcolate la probabilità che l'estrazione sia avvenuta con questo ordine: pallina verde, azzurra, bianca e rossa.

(4 punti)

Quesito	Punti	Soluzione	Indicazioni aggiuntive
2	1° procedimento:		
	1	♦ Numero di tutti i casi possibili: $n = 4! = 24$	
	1	♦ Numero dei casi favorevoli: $m = 1$	
	2	♦ Per l'uso della formula e del calcolo: $P(A) = \frac{m}{n} = \frac{1}{4!} \doteq 0,042$	1* + 1
	2° procedimento:		
	2	♦ Se il candidato considera che la probabilità di estrarre una pallina di un determinato colore su n palline diverse è uguale a $\frac{1}{n}$	
2	♦ Per il calcolo: $P(A) = \frac{1}{4} \cdot \frac{1}{3} \cdot \frac{1}{2} \cdot 1 = \frac{1}{24} \doteq 0,042$	1* + 1	
Totale	4		

6.4 Indicazioni per valutare i quesiti della prova scritta

Con queste istruzioni si desidera fornire un orientamento di massima per l'assegnazione del punteggio ai quesiti della prova scritta dell'esame di maturità di matematica. Si tratta di indicazioni generali, che non si riferiscono a un quesito specifico oppure a un determinato argomento.

Le indicazioni sono destinate ai valutatori e ai candidati.

► Regola fondamentale

Il candidato che risolve il quesito applicando qualunque metodo corretto (anche se non previsto dalla soluzione ufficiale) riceve tutti i punti previsti.

Per metodo corretto si intende ogni procedimento che:

- interpreti correttamente il testo del quesito,
- porti alla soluzione del problema,
- sia matematicamente corretto e completo.

La regola fondamentale non si applica ai quesiti che devono seguire un metodo prescritto, per es. "risolvi graficamente". In questo caso l'uso di un metodo diverso è da considerarsi errato e la soluzione incompleta.

► Correttezza del risultato e del procedimento

Nei quesiti in cui si richiede "Calcolate con esattezza" oppure "Il risultato sia esatto", i numeri devono essere scritti in modo esatto, dunque in forma analitica, come per es. π , e , $\ln 2$, $\sqrt[3]{5}$... In modo esatto devono essere scritti anche tutti i risultati intermedi. Inoltre il risultato finale deve essere semplificato adeguatamente: vanno eseguite le opportune semplificazioni delle frazioni numeriche e algebriche, l'estrazione parziale dei radicali, la somma dei termini omogenei, ecc.

Nei quesiti in cui si richiede un determinato livello di precisione (per es. "Calcola con una precisione di due cifre decimali"), il risultato finale deve essere scritto con la precisione richiesta e adeguatamente arrotondato. I risultati intermedi devono essere esatti il più possibile, in caso contrario si potrebbe ottenere un risultato finale non sufficientemente preciso.

Alcuni quesiti possono essere risolti sia graficamente sia analiticamente. Siccome il metodo grafico non è molto preciso, esso di solito non è applicato e va considerato corretto esclusivamente quando il suo impiego sia esplicitamente richiesto. Un risultato va verificato con il calcolo anche nel caso in cui possa essere agevolmente letto dal grafico.

Se un quesito è formulato ricorrendo a una domanda diretta e termina con il punto interrogativo ("?") si richiede la risposta completa.

Se il candidato ha cancellato con un tratto di penna un procedimento oppure un risultato, questi non vanno considerati.

Se i dati sono seguiti da unità di misura (per es. cm, kg, Euro ecc.) anche i risultati finali devono riportare le corrispondenti unità di misura. L'uso di determinate unità di misura è obbligatorio soltanto quando esse sono esplicitamente richieste; negli altri casi ogni unità è accettabile, purché sia adeguata. Se il candidato non scrive l'unità di misura perde i punti previsti per il risultato finale. Nei calcoli intermedi le unità di misura non sono obbligatorie.

Nei quesiti di geometria le ampiezze degli angoli (angolo fra due rette, angoli nel triangolo) vanno espresse in gradi e in centesimi di grado, oppure in gradi e in minuti.

► Grafici delle funzioni

Se il sistema cartesiano è già tracciato, esso va rispettato: di conseguenza, le unità non devono essere modificate e gli assi non vanno traslati. Nel caso in cui il candidato debba tracciare autonomamente un sistema cartesiano, vanno segnati gli assi e le rispettive unità di misura. Di solito si fissano unità della stessa grandezza.

Il sistema cartesiano determina i limiti dei tracciati dei grafici. Se in un determinato intervallo la funzione è definita, il grafico va tracciato fino alla fine del sistema cartesiano.

I punti estremi delle funzioni seno e coseno nel grafico devono essere rispettati.

La rappresentazione di una funzione nel relativo grafico va curata anche dal punto di vista estetico: gli archi devono essere regolari, le concavità e le convessità rispettate, l'andamento della funzione attorno ai punti notevoli corretto (zeri, poli, intersezioni con gli assi cartesiani ...).

► Disegni a mano libera

I disegni devono riportare tutte le grandezze che nel quesito rappresentano i dati noti, i risultati parziali e quelli finali. Per segnare lati, vertici e spigoli delle figure geometriche e dei solidi valgono le regole convenzionali che sono riportate dai libri di testo usati.

Il disegno deve riportare le caratteristiche principali della figura geometrica o del solido che esso rappresenta. I simboli per le grandezze calcolate devono corrispondere a quelli riportati sul disegno o schizzo.

► Quesiti che richiedono costruzioni geometriche

Questi quesiti si risolvono usando righello e compasso.

Bisogna sempre costruire tutte le (diverse) soluzioni ammesse dai dati a disposizione. Prima si disegna uno schizzo sul quale vanno indicate tutte le grandezze, che devono corrispondere a quelle della costruzione. Se la posizione della figura non è definita, la costruzione può iniziare in qualunque punto e proseguire in qualunque direzione, purché sia contenuta nella sua interezza all'interno del foglio d'esame.

Le costruzioni più complicate devono essere corredate da una breve descrizione del procedimento adottato.

► Errori di distrazione, errori semplici ed errori gravi (indicazioni per i valutatori)

Sono considerati **errori di distrazione** quelli commessi per sbadataggine, per esempio uno sbaglio nel copiare un dato o un risultato intermedio.

Sono considerati **errori semplici** i risultati errati di operazioni numeriche, per es. $3 \cdot 7 = 18$ (non invece $2^3 = 6$), oppure imprecisioni nelle costruzioni geometriche e nei grafici delle funzioni (per es. l'inclinazione di una retta, la rotondità di una curva ...).

Errori gravi sono quelli che derivano dalla mancata conoscenza di una regola o di una legge, per es.:

$$2^3 = 6, \quad \frac{2}{3} + \frac{3}{5} = \frac{5}{8}, \quad \log x + \log 3 = \log(x + 3), \quad \sqrt{16 - x^2} = 4 - x.$$

Se un quesito vale n punti bisogna rispettare le seguenti regole:

- Per gli errori di distrazione oppure per gli errori semplici si toglie un punto.
- Se un errore grave compare all'inizio di un quesito, a quest'ultimo va assegnato il punteggio di zero; invece, il quesito va valutato fino al punto in cui si è verificato l'errore grave se quest'ultimo compare nel corso della risoluzione, ed è prevista l'assegnazione di punti intermedi.
- Nel caso di quesiti strutturati, le regole fin qui menzionate vanno applicate per ogni singola parte del quesito.

6.5 Esame orale

La lista delle domande e le schede per l'esame orale devono riflettere i contenuti del programma d'esame di maturità professionale. Esse sono preparate dagli insegnanti titolari della materia e in servizio nella scuola in cui si svolge l'esame. La lista presenta separatamente le domande di teoria e le situazioni problematiche attinenti al profilo professionale del candidato oppure alla vita quotidiana. Ogni scheda contiene una situazione problematica e tre domande teoriche relative alla situazione problematica o riconducibili a essa. Le domande devono riferirsi ad ambiti tematici diversi.

► Esempi di schede per l'esame orale:

Esempio 1:

La tariffa di un tassista A è di 4 € per la corsa e di 1,50 € per ogni chilometro percorso. La tariffa del tassista B invece è di 2 € per la corsa e di 1,75 € per ogni chilometro percorso.

1. Descrivete le proprietà di una successione aritmetica.

Scrivete la successione aritmetica in cui l' n -esimo termine corrisponde al costo del tassista A per una corsa di n chilometri. Ripetete l'operazione per il tassista B.

2. Descrivete le proprietà della funzione lineare e del suo grafico.

Scrivete le funzioni lineari che rappresentano rispettivamente la tariffa del tassista A e quella del tassista B.

3. Usando uno strumento tecnologico adeguato rappresentate i grafici di queste due funzioni lineari.

Spiegate come si risolve un sistema di due equazioni lineari a due incognite. Come si può interpretare geometricamente la soluzione del sistema?

Confrontate le tariffe dei due tassisti.

Esempio 2:

Una sfera di metallo avente massa 500 g e raggio 3 cm è fatta rotolare su una superficie piana.

1. Descrivete le caratteristiche della funzione di secondo grado e del suo grafico. L'energia cinetica W_k di un corpo di massa m e velocità v è

espressa dalla formula $W_k = \frac{1}{2}mv^2$. Utilizzando uno strumento tecnologico

adeguato rappresentate graficamente la variazione dell'energia cinetica della sfera in funzione della sua velocità.

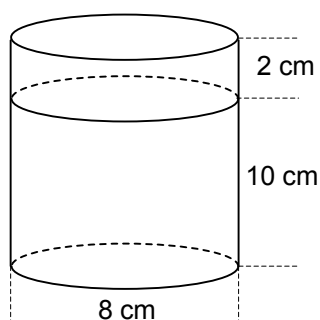
2. Quando due angoli sono congruenti, complementari, supplementari, consecutivi, adiacenti?

È possibile che la sfera disegnata a sinistra, dopo aver urtato la parete, colpisca l'altra sfera?



3. Calcolate il volume del cilindro e il volume della sfera.

Nella figura è illustrato un cilindro contenente dell'acqua in cui viene immersa la sfera. Dopo l'immersione, è possibile che l'acqua fuoriesca dal bordo del cilindro? Motivate la risposta.



► Valutazione dell'esame orale

Il candidato riceve in totale 30 punti, di cui almeno 10 per la situazione problematica, per il collegamento delle domande teoriche alla situazione data e per l'uso appropriato degli strumenti tecnologici.

Vanno rispettati i seguenti criteri:

- l'uso adeguato del linguaggio matematico nella comunicazione,
- l'adeguatezza di concetti matematici, procedimenti e strategie, relativi alla situazione problematica proposta,
- la scelta e l'esecuzione corretta dei procedimenti,
- il livello di astrazione, sistematicità, capacità deduttive dimostrate dall'allievo nella sua esposizione,
- l'uso adeguato di strumenti tecnologici,
- le motivazioni a sostegno della scelta di procedimenti e strategie risolutive, e la correttezza delle soluzioni.

7 BIBLIOGRAFIA E MATERIALI CONSIGLIATI

Per prepararsi all'esame di maturità, i candidati possono usare libri di testo e altri materiali didattici, approvati dal Consiglio degli esperti per l'istruzione generale della Repubblica di Slovenia e indicati nel Catalogo dei libri di testo per la scuola media, pubblicato sul sito dell'Istituto dell'Educazione della Repubblica di Slovenia, all'indirizzo www.zrss.si.